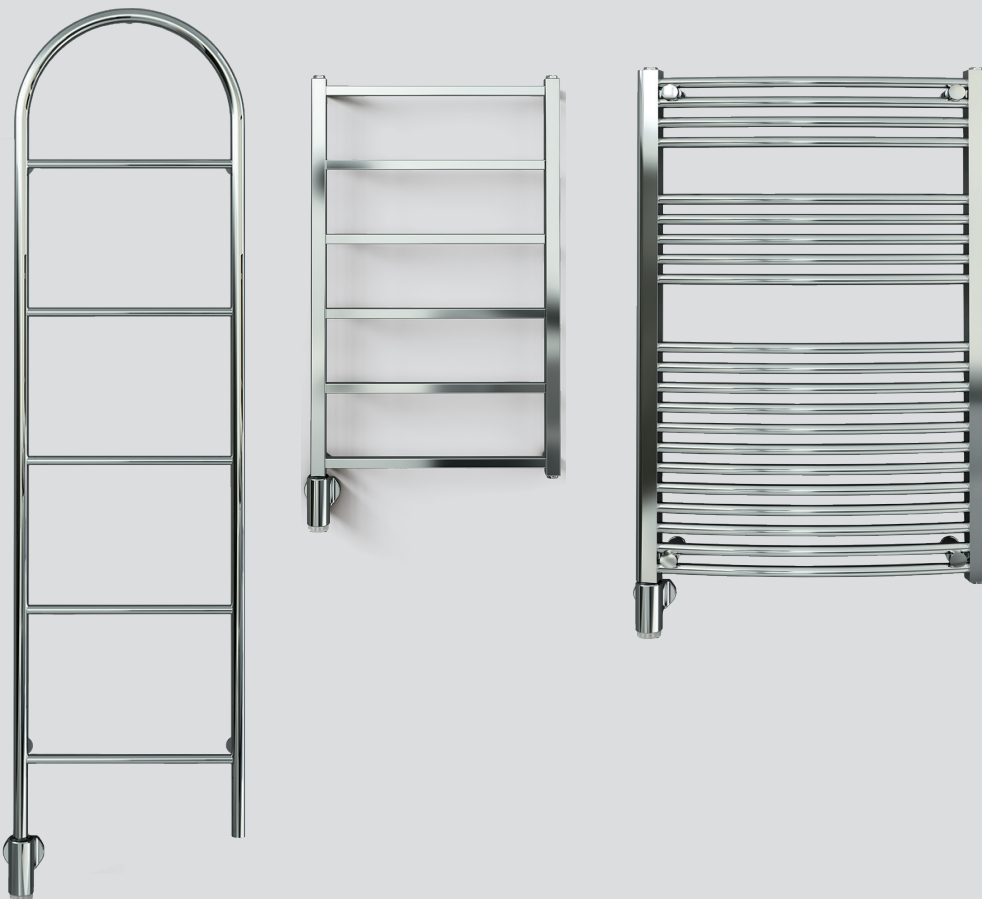


PAX[®] Pax Handdukstorkar med Momento II
Pax Towel Warmer with Momento II
Pax Håndklædetørrer med Momento II
Pax Håndkletørker med Momento II
Pyyhekuivain tuntia Momento II
Полотенцесушитель с часами Momento II

Kombitorokar

SE/EN/DK	Monteringsanvisning/ Installation guide / Installationsvejledning	
NO/FI/RU	Monteringsvejledning/ Asennusohjeet/ Инструкция по монтажу	02/03
SE	Viktigt!	03
EN	Important!	03
DK	Viktigt!	04
NO	Viktigt!	04
FI	Tärkeää!	05
RU	Важно!	05



5
års garanti
year warranty



Intertek

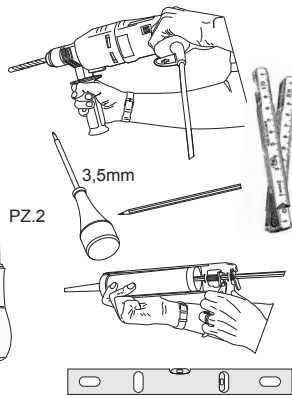
PAX Momento II

x1
 Ax4(6) Bx2
 Cx4 Sx1

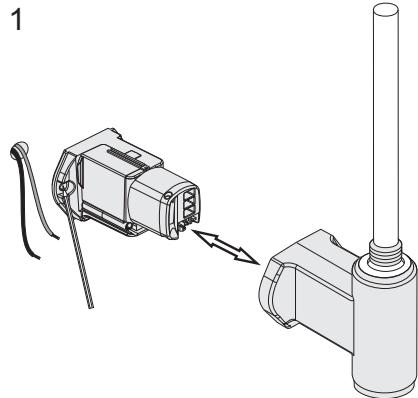
2,5mm

PZ.2

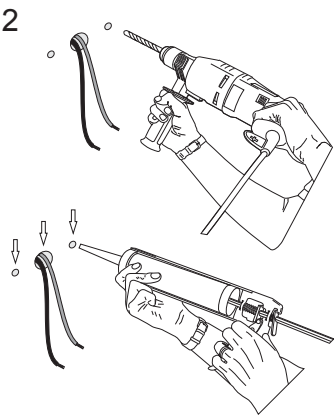
3,5mm



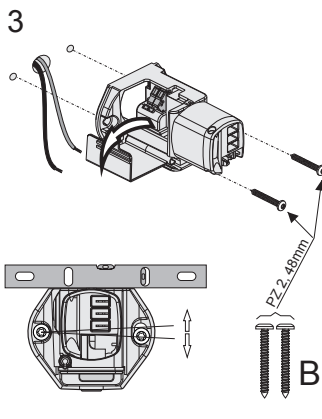
1



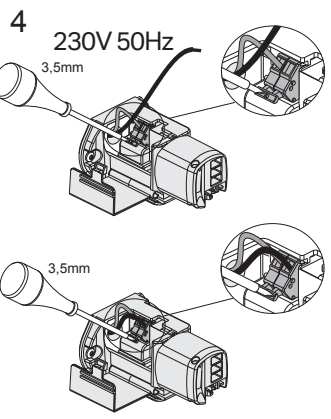
2



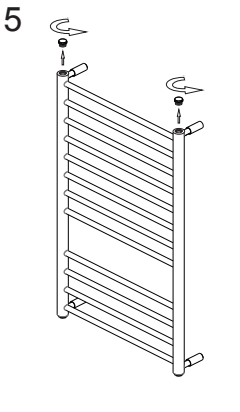
3



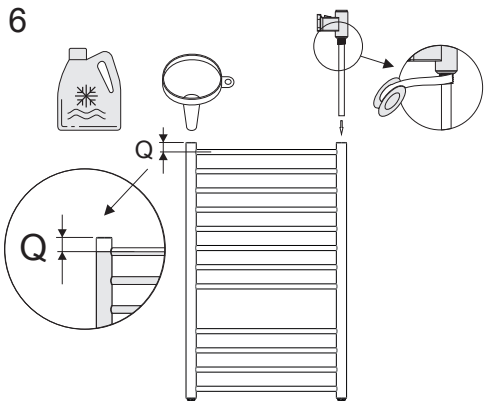
4



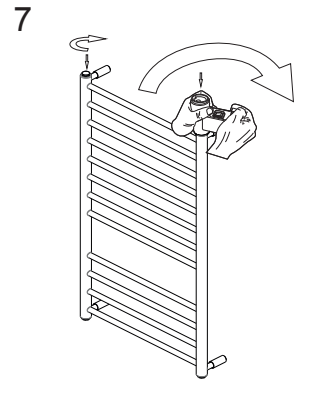
5



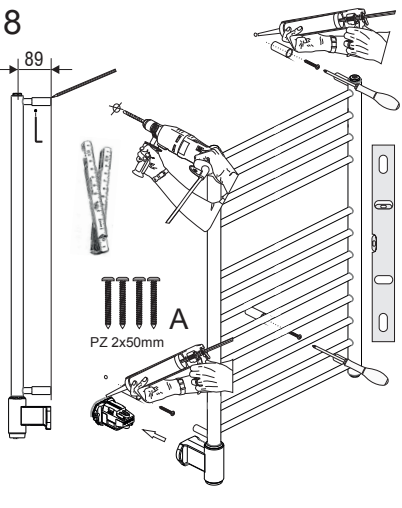
6



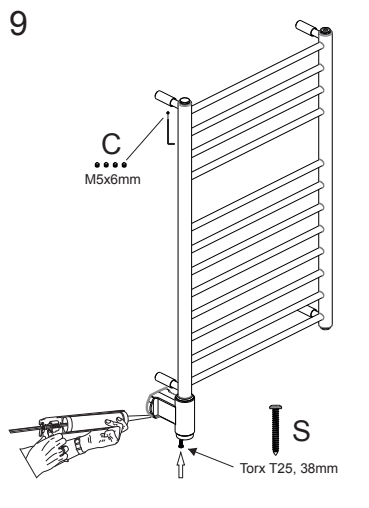
7



8



9



10

